

NEU!

„ICECUBE“ - der neue COLD DIP mit Glasrand



„IceCube“ – Der neue Cold Dip. Das neue Design-Kalттаuchbecken von RivieraPool

- Kalттаuchbecken mit Glasrand 23 cm hoch aus 2,0 cm starkem Acrylglas
- Beckenkörper aus Epoxy-Acrylat mit sehr glatter Oberfläche
- 5 Einstiegstufen und Boden mit rutschhemmend profilierter Oberfläche
- Handlauf aus Edelstahl, elektropoliert
- umlaufende Überlaufrinne
- Abdeckrost aus PVC, transparent im Standard
- 2 Ablaufstützen d 63 und Siphon
- Bodenablauf RG 1 1/2" mit Ablaufmulde und Antiwirbeldeckel
- justierbares Trägergestell am Boden und 2 Treppenstützen
- Unterwasserbeleuchtung LED, Eisblau, mit Einbaunische und Schaltkasten

Außenmaße: 220 x 220 x 137 cm (L x B x H)

Lichte Tiefe: 117 cm

Füllmenge: 1.800 l

Gewicht: ca. 240 kg (mit Glasrand)

Farben:

Weiß einfarbig	A 2 012 103	15.700,-
Silbergrau einfarbig	A 2 012 124	16.330,-

Designrost aus transparentem Acryl, Vollmaterial gefräst, Oberseite transparent, Unterseite Eismatt, 27 x 2,0 cm (B x H), rundumlaufend, ohne Gehrung, Aufpreis!

A 2 012 130 1.610,-

Luft und Welle, zwei Venturi Strömungsdüsen mit Luftbeimischung über freie Ansaugung aus dem Technikraum, Pumpe 0,75 kW-230 V und 2 Ansaugstützen im Becken, ohne Schaltung

A 2 012 150 860,-

Rinnenbeleuchtung LED Eisblau, 4 x 35 W

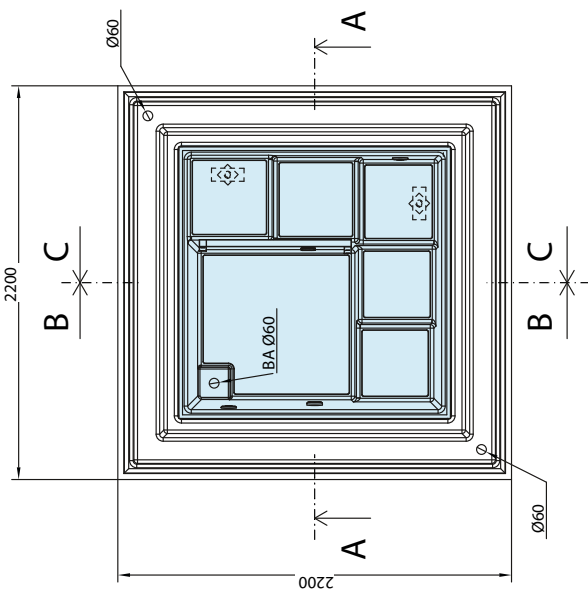
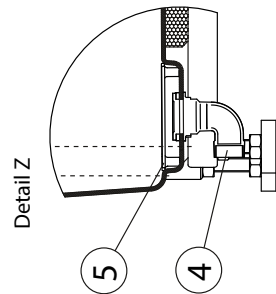
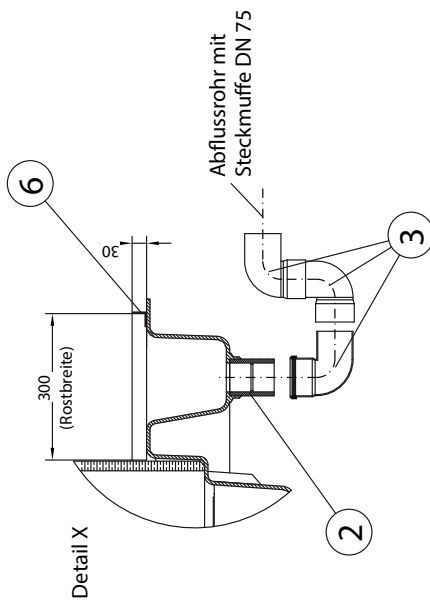
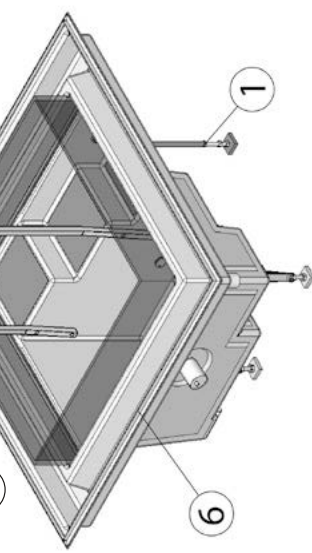
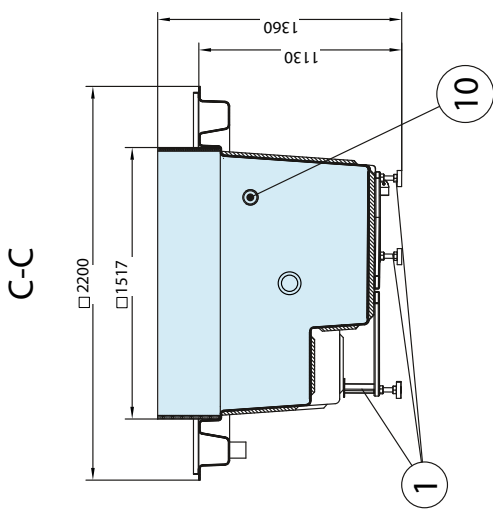
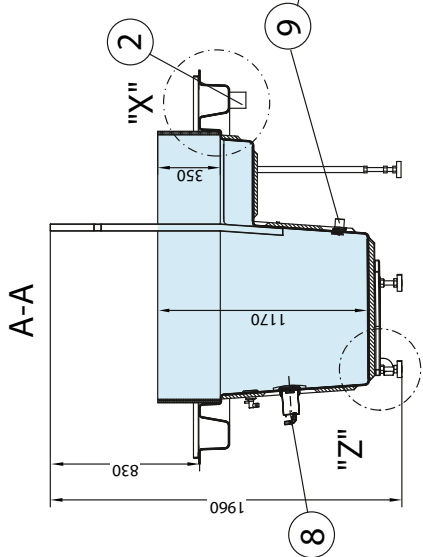
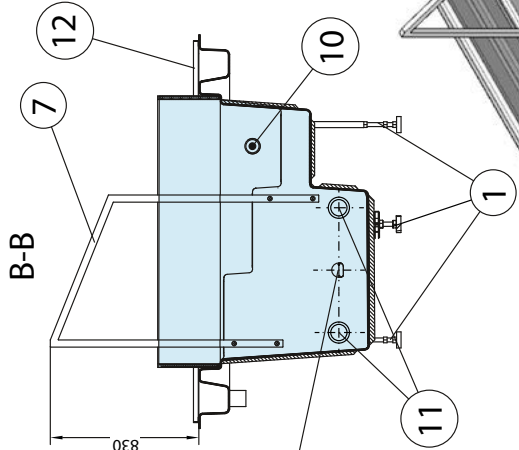
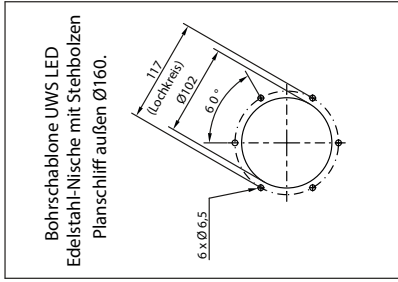
A 2 012 160 1.860,-

Transportkosten auf Anfrage



Verkaufspreise in Euro inkl. 19 % MwSt. Stand: 05.02.2016
Preisliste gültig vom 01.01.16-31.12.2016.

RivieraPool[®]



Pos	Stück	Bezeichnung	Art.-Nr.	Werkst.
12	7,5 m	Rinnenabdeckrost, transparent (ICE)	5071240	PVC
11	2	Ansaugfiting-200GPM	LRD641-1060-6	KU
10	2	Venturi Strömungsdüsen	---	---
9	1	Einlaufmuschel Komplet, 1 1/2" AG/1 1/4" IG	3570070	RG/V4A
8	1	UWS-Nische 2.0 inkl. UWS-Aufnahme	SBZ00370400	V4A
7	1	LED-Lichtquelle / 12V AC, Blau, Ø100	LPLA100-BL	V4A
6	4	EDELSTAHLBLENDE klein, Modell RP	LPZA100-RP-SS	V4A
5	1	Treppenhandauf Karo, Edelstahl poliert	2012000	V4A
4	1	GFK-Winkel 30 x 30 x 3 l=2187	IN-00249	GFK
3	1	Antiwirbeldeckel	3512000	V4A
2	1	Bodenablauf 1 1/2" AG, 1 1/4" IG	L040501	RG
1	1	PP-Bogen, Stützen x Steckmuffe DN 75	L300135	---
1	1	Klebmuffe 63/63 anlaminiert	---	---
1	1	Trägergestell, inkl. lose Stützfüße	SBZ00700115	---

Freimaltoleranz		Maßstab 1:20		Werkst.	
DIN ...	Anzahl	Abmessungen	Anzahl	Abmessungen	Anzahl

Zust.	Änderung	Datum	Name

RivieraPool			
IceCube Kaltauchbecken			
2012 1..			